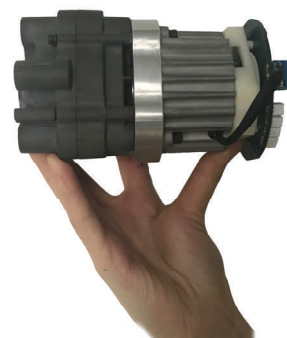


微型浮动式涡旋真空泵 SVF-50

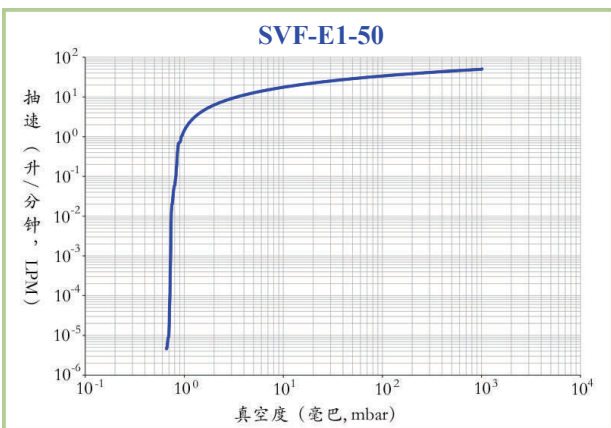
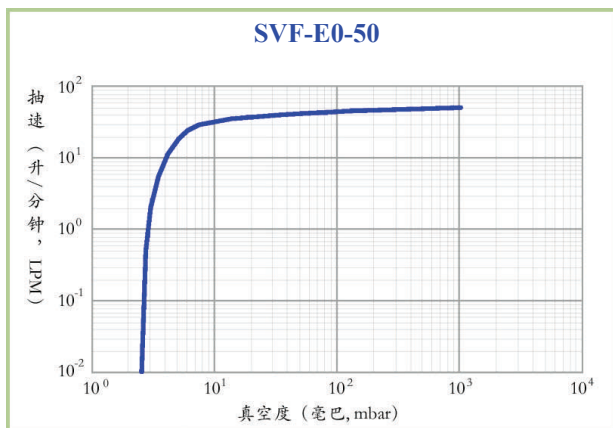
- 浮动式涡旋专利技术
- 100%无油；免维护；洁净真空环境
- 最高极限真空度小于50 Pa
- 体积小、重量轻、便携式设备的理想真空获得设备
- 应用领域：分析检测设备，实验室真空设备，分子泵前级泵，及需要洁净真空的应用



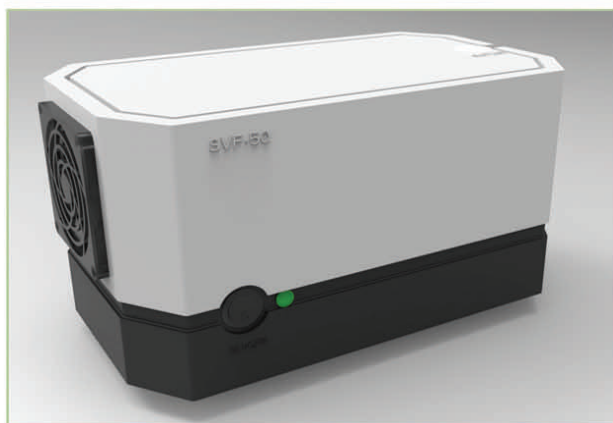
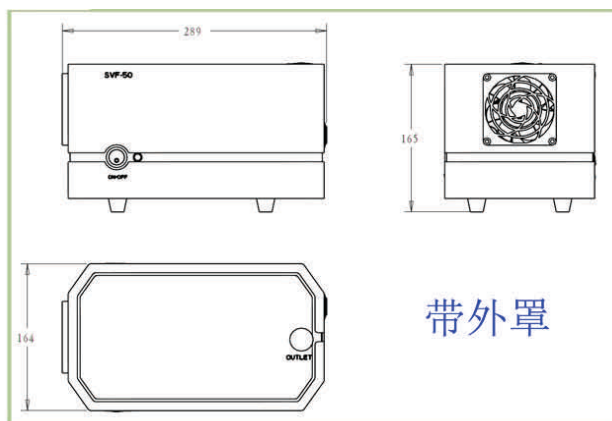
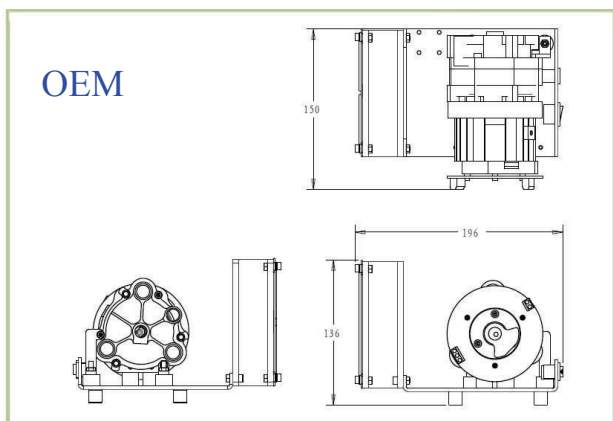
技术参数

型号	SVF-E0-50	SVF-E1M-50
抽速	50 L/min	50 L/min
极限真空度	≤ 1 mbar (100 Pa)	≤ 0.5 mbar (50 Pa)
功率	≤ 150 W	≤ 150 W
电机类型	无刷直流电机	无刷直流电机
电源	24 VDC	24 VDC
电机最大转速	5300 RPM	5300 RPM
最大水蒸汽处理能力	可抽除少量液态水	可抽除少量液态水
最大进气压力	1.0 bar (表压)	1.0 bar (表压)
最大排气压力	0.6 bar (表压)	0.6 bar (表压)
噪声(OEM)	60 dB(A)	60 dB(A)
噪音(外罩)	56 dB(A)	56 dB(A)
重量(OEM)	2 kg	2 kg
重量(外罩)	2.5 kg	2.5 kg
尺寸(OEM)	196×150×136mm	196×150×136mm
尺寸(外罩)	289×164×165mm	289×164×165mm
进/出气口接头	G 1/4"	G 1/4"
冷却方式	风冷	风冷
工作环境温度	-20°C to 40°C	-20°C to 40°C

抽速曲线



尺寸 (单位: 毫米)



scrollTEC
思科涡旋科技 (杭州) 有限公司

网站: www.scrolltec.com 邮箱: info@scrolltec.com
电话: 0571-56690976 传真: 0571-56690970
地址: 中国浙江省杭州市滨江区六和路368号