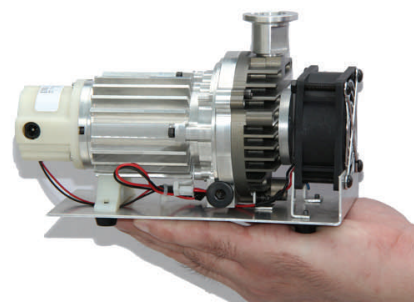


## 微型浮动式涡旋真空泵 SVF-5

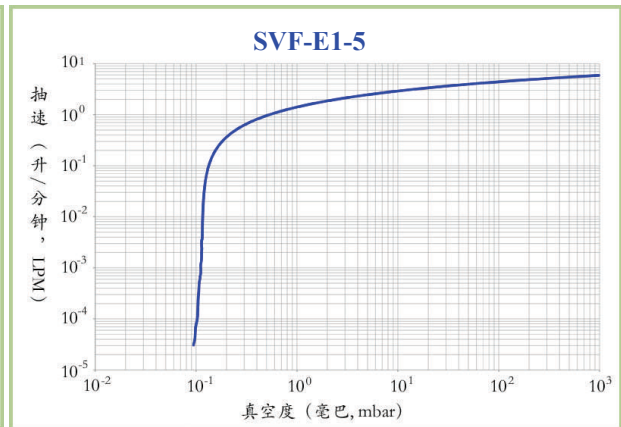
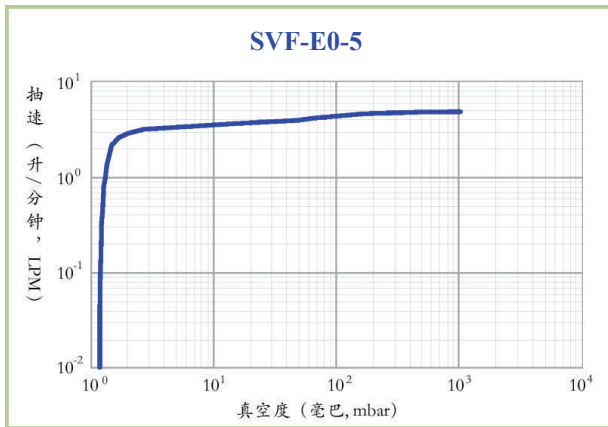
- 浮动式涡旋专利技术
- 100%无油；免维护；洁净真空环境
- 最高极限真空度小于5 Pa
- 体积小、重量轻、便携式设备的理想真空获得设备
- 应用领域：分析检测设备，实验室真空设备，分子泵前级泵，及需要洁净真空的应用



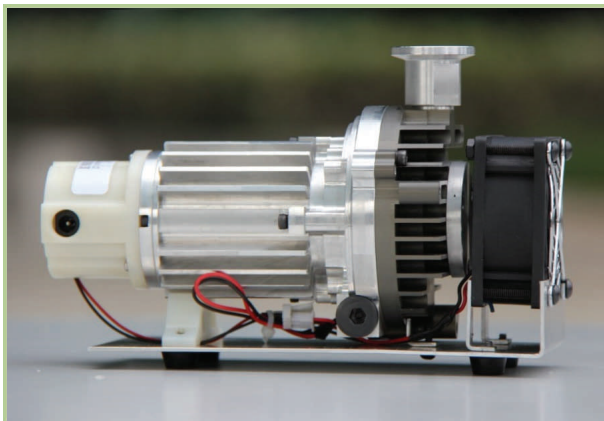
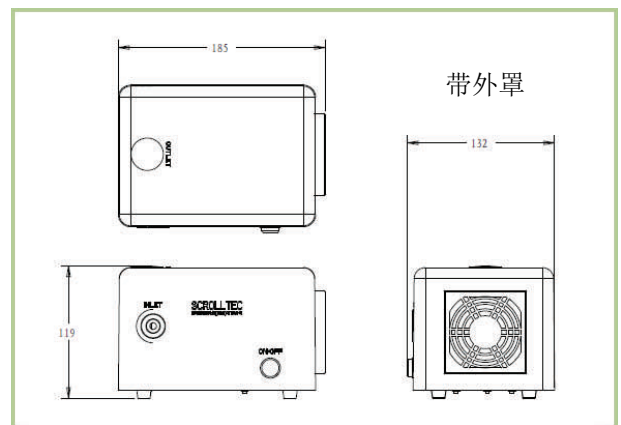
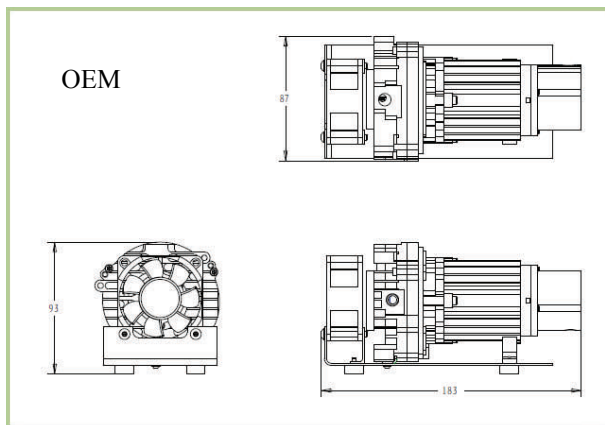
### 技术参数

型号	SVF-E0-5	SVF-E1-5	SVF-E2M-5
抽速	5 L/min	5 L/min	5 L/min
极限真空度	≤ 100 Pa	≤ 10 Pa	≤ 5 Pa
功率	≤ 20 W	≤ 20 W	≤ 20 W
电机类型	无刷直流电机	无刷直流电机	无刷直流电机
电源	12 VDC	12 VDC	12 VDC
电机最大转速	3600 RPM	3600 RPM	3600 RPM
水蒸汽处理能力	可抽除少量液态水	可抽除少量液态水	可抽除少量液态水
最大进气压力	1 bar (表压)	1 bar (表压)	1 bar (表压)
最大排气压力	0.6 bar (表压)	0.6 bar (表压)	0.6 bar (表压)
噪声(OEM/外罩)	56/50 dB(A)	56/50 dB(A)	56/50 dB(A)
重量(OEM)	1.1 kg	1.1 kg	1.1 kg
重量(外罩)	1.3 kg	1.3 kg	1.3 kg
尺寸(OEM)	183×87×93mm	183×87×93mm	183×87×93mm
尺寸(外罩)	185×132×119mm	185×132×119mm	185×132×119mm
进/出气口接头	G 1/4" (带外罩)	G 1/4" (带外罩)	G 1/4" (带外罩)
进/出气口接头	G 1/8" (裸机)	G 1/8" (裸机)	G 1/8" (裸机)
冷却方式	风冷	风冷	风冷
工作环境温度	-20°C to 40°C	-20°C to 40°C	-20°C to 40°C

## 抽速曲线



## 尺寸 (单位: 毫米)



**scrollTEC**  
思科涡旋科技(杭州)有限公司

网站: [www.scrolltec.com](http://www.scrolltec.com) 邮箱: [info@scrolltec.com](mailto:info@scrolltec.com)  
电话: 0571-56690976 传真: 0571-56690970  
地址: 中国浙江省杭州市滨江区六和路368号