

微型浮动式涡旋真空泵 SVF-2

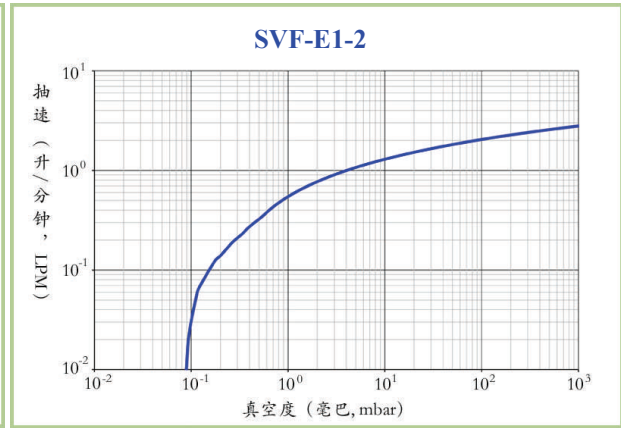
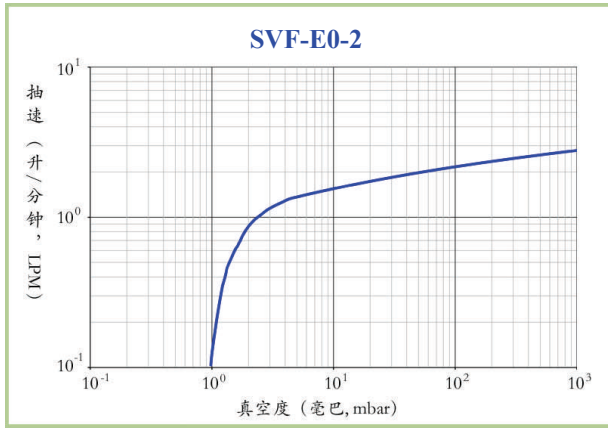
- 浮动式涡旋专利技术
- 100%无油；免维护；洁净真空环境
- 最高极限真空度小于5 Pa
- 体积小、重量轻、便携式设备的理想真空获得设备
- 应用领域：分析检测设备，实验室真空设备，分子泵前级泵，及需要洁净真空的应用



技术参数

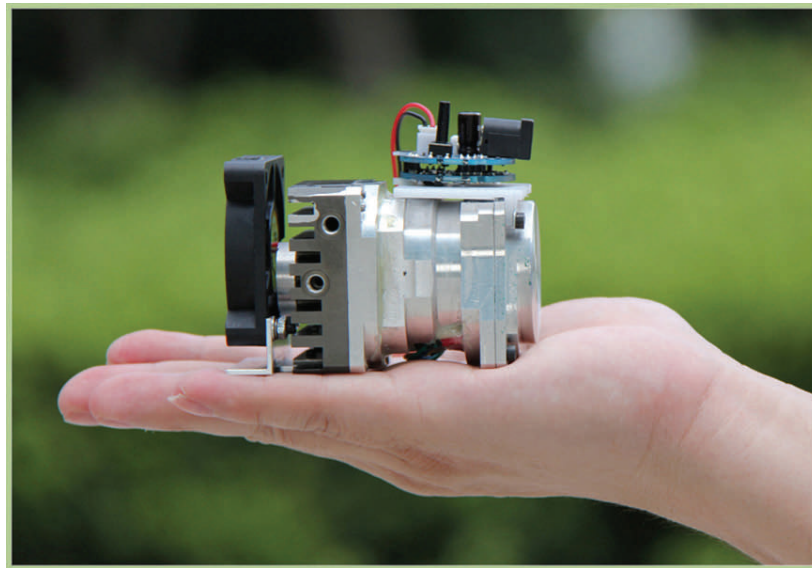
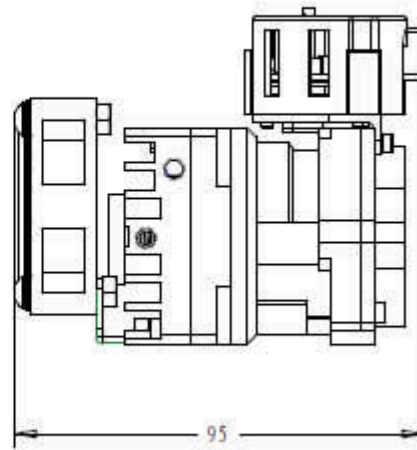
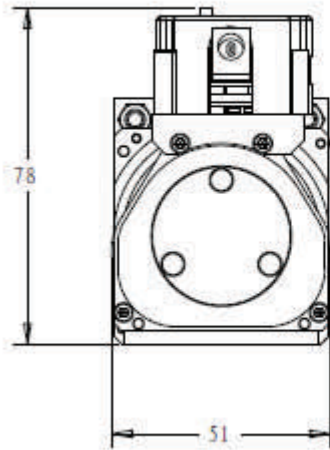
型号	SVF-E0-2	SVF-E1-2	SVF-E2M-2
抽速	2 L/min	2 L/min	2 L/min
极限真空度	≤ 1 mbar (100 Pa)	≤ 0.1 mbar (10 Pa)	≤ 0.05 mbar (5 Pa)
功率	≤12 W	≤12 W	≤12 W
电机类型	无刷直流电机	无刷直流电机	无刷直流电机
电源	12 VDC	12 VDC	12 VDC
电机最大转速	3,500 RPM	3,500 RPM	3,500 RPM
水蒸汽处理能力	可抽除少量液态水	可抽除少量液态水	可抽除少量液态水
最大进气压力	1 bar (表压)	1 bar (表压)	1 bar (表压)
最大排气压力	0.6 bar (表压)	0.6 bar (表压)	0.6 bar (表压)
噪声	45 dB(A)	45 dB(A)	45 dB(A)
重量	0.4 kg	0.4 kg	0.4 kg
尺寸	95×51×78 mm	95×51×78 mm	95×51×78 mm
进气口接头	M5螺纹孔	M5 螺纹孔	M5 螺纹孔
出气口接头	M5螺纹孔	M5 螺纹孔	M5 螺纹孔
冷却方式	风冷	风冷	风冷
工作环境温度	-20°C to 40°C	-20°C to 40°C	-20°C to 40°C

抽速曲线



尺寸 (单位: 毫米)

OEM



scrollTEC
思科涡旋科技(杭州)有限公司

网站: www.scrolltec.com 邮箱: info@scrolltec.com
电话: 0571-56690976 传真: 0571-56690970
地址: 中国浙江省杭州市滨江区六和路368号